

VEA36016

Muldenlüfter Set - Induktionskochfeld mit integriertem Dunstabzug
inklusive Montageset für Umluftbetrieb

SCHOTT
CERAN®

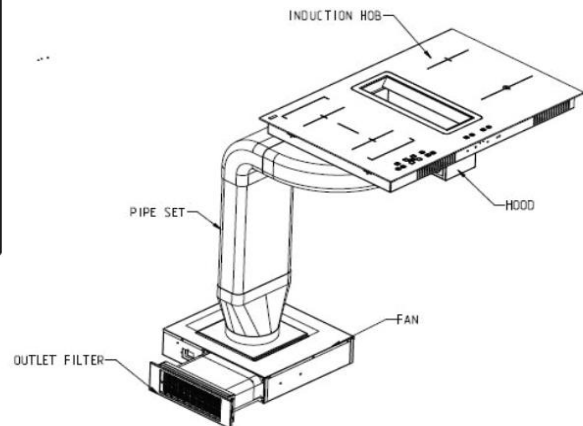
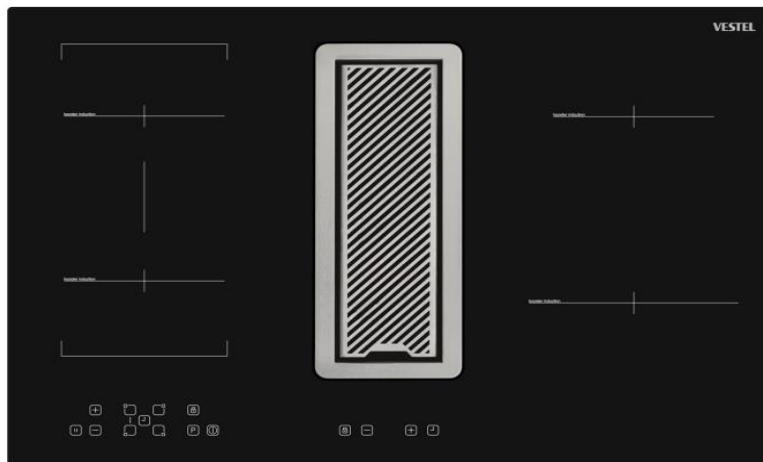


Abbildung ähnlich

Energiemerkmale

Stromversorgung	230V~ / 400V 3N~
Anschlusswert	7,4 kW

Ausstattung

Kochzonenausstattung

2 x Ø 160 mm (1400 W/ max. Boost 1800 W),
2 x Ø 200 mm (2100 W/ max. Boost 2500 W)

Bridgefunktion	Ja
Touchcontrol	Ja
Restwärmeanzeige	Ja
Timer	Ja
Booster	Ja
Kindersicherung	Ja

Energiemerkmale Dunstabzug

Energieeffizienzklasse	A
Leistung max.	239,8 m ³ /h
Geräuschentwicklung dB(A)	54 - 71 dB(A)
Energieverbrauch in kWh/annum	46 kWh
Luftführungseffizienz	A
Beleuchtungseffizienz	A
Fettabscheidegrad	C
Ausstattung	
Anzahl Gebläsestufen	3
Material Fettfilter	Aluminium

Allgemeine Spezifikation

Typ	Einbaukochfeld 78x60
Kochfeld Art	Induktion
Kochfeldrahmen	-
Einbaumaße (BxT) mm	780x520 mm
Abmessungen/Logistikdaten	
Artikelnummer	10731525
EAN-Code	4024862108281
Gerätmaße (HxBxT)/Gewicht	53x780x520 mm / 12,84 kg
Kartonmaße (HxBxT)/Gewicht inkl. Gerät	/ 13,75 kg
Verpackungseinheit	1 Stück
20 Fuß Container	48 Stück
40 Fuß Container	102 Stück
High Cube Container	102 Stück

Alle enthaltenen Luftkanalelemente sind Originale COMPAIR flow® 150 Komponenten aus dem Hause Naber.
Diese lassen sich problemlos je nach Bedarf um weitere Komponenten aus dem COMPAIR flow® Programm ergänzen oder erweitern.
Umfangreiche Informationen zum Thema Küchenlüftungstechnik wie beispielsweise Installationshinweise, Planungshilfen, etc. finden Sie auf www.compair-flow.com.

